

## Sade Şerbetlikler Soğuk İçecek Dispenserleri 1x18 Lt, kilitli kapak, karıştırıcılı model

SIRA # \_\_\_\_\_

MODEL # \_\_\_\_\_

ADI # \_\_\_\_\_

SIS # \_\_\_\_\_

AIA # \_\_\_\_\_



CCCRKV (ECS1D22)

Soğuk İçecek Dispenseri,  
karıştırıcılı ve kilitli kapaklı  
1x18 litrelik hazneli, R290

### Ana Özellikler

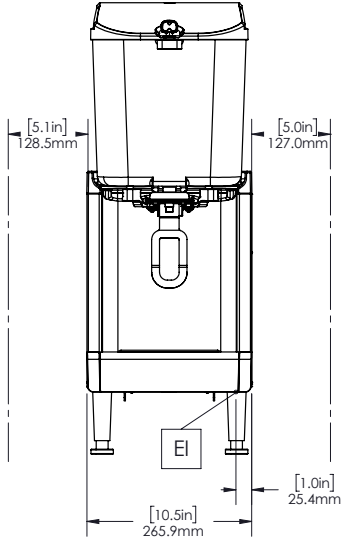
- Minimum köpürme sistemine sahip taze meyve suları, kahveler veya çaylar için karıştırma işlevi.
- Daha hızlı ve daha kolay montaj ve demontaj için kolay çıkarılabilen hazne tahliye sistemi.
- Kullanıcı dostu tasarım, makinenin ürünü son damlasına kadar dağıtmasını sağlar.
- 23 cm fincan açıklığına sahip kolay temizlenebilir haznede 18 L dağıtım.

### Konstruksiyon

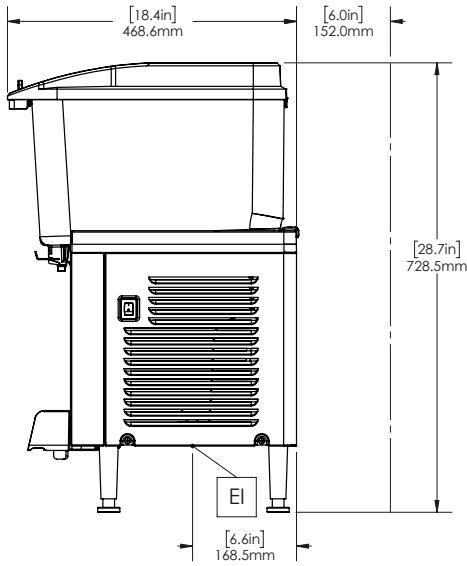
- Paslanmaz çelik tabanlı ve şeffaf plastik hazneli ön karışım dispenseri.
- 27 cm genişliğindeki kompakt boyut, değerli tezgah alanından tasarruf sağlar.
- Temizliği kolaylaştırmak ve bakımı azaltmak için daha az çıkarılabilir parçalar.
- 1,7 - 5 ° C sıcaklık aralığı
- Alttan hava girişleri ve arkadan egzoz.
- Kurcalamaya karşı ekstra güvenlik için kilitli kapak.
- Soğutucu gaz tipi: R290.

Onay: \_\_\_\_\_

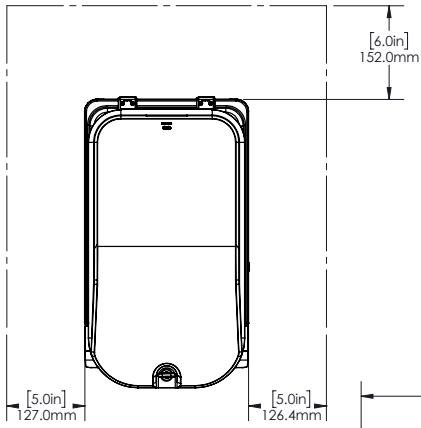
Ön



Yan



Üst

**Elektrik:****Voltaj:**

CCCRKV (ECS1D22)

220-240 V/1N ph/50/60 Hz

**Elektrik gücü max:**

0.4 kW

**Temel bilgiler:****Dış boyutlar, Genişlik:** 267 mm**Dış boyutlar, Derinlik:** 451 mm**Dış boyutlar, Yükseklik:** 729 mm**Net ağırlık:** 20 kg**Ambalajlı ağırlık:** 24 kg**Ambalaj yüksekliği:** 528 mm**Ambalaj genişliği:** 381 mm**Ambalaj derinliği:** 480 mm**Sürdürülebilirlik****Soğutucu gaz tipi:** R290**Soğutucu gaz ağırlığı:** 50 g